

Firmamızın ölçülerde değişiklik yapma hakkı saklıdır.
Diğer ölçüler ve malzeme çeşitleri için üreticiye başvurunuz.

REV : G

17.03.2014

Parça ve Malzeme Listesi

Ø 40 - 200

P.NO	PARÇA ADI	MALZEME CİNSİ
1	Gövde	GG 25, GGG 40-50, GGG 40.3, Al-Bz AISI 316, GS-C25
2	Gövde siti	EPDM, NBR, Viton, Hypalon Neopren, NR, Silikon
3	Klepe	AISI 316, Al-Bz, GGG 40-50, GS-C25, UB 6
4	Mil	AISI 304, AISI 316, AISI 420
5	Burç	SB (Karbon Çelik + PTFE)
6	O-Ring	NBR
7	Pul	St-37, A-2
8	Civata	8.8, A-2

Ø 250 - 300

P.NO	PARÇA ADI	MALZEME CİNSİ
1	Gövde	GG 25, GGG 40-50, GGG 40.3, Al-Bz AISI 316, GS-C25
2	Gövde siti	EPDM, NBR, Viton, Hypalon Neopren, NR, Silikon
3	Klepe	AISI 316, Al-Bz, GGG 40-50, GS-C25, UB 6
4	Mil	AISI 304, AISI 316, AISI 420
5	Burç	SB (Karbon Çelik + PTFE)
6	O-Ring	NBR
7	Pul	St-37, A-2
8	Civata	8.8, A-2
9	Burç	SB (Karbon Çelik + PTFE)
10	Alt kapak	St-37
11	Civata	8.8, A-2

Ø 350-800

P.NO	PARÇA ADI	MALZEME CİNSİ
1	Gövde	GG 25, GGG 40-50, GGG 40.3, Al Bz, AISI 316, GS-C25
2	Gövde siti	EPDM, NBR, Viton, Hypalon, Neopren, NR, Silikon
3	Klepe	AISI 316, Al-Bz, GGG 40-50, GS-C25, UB 6
4	Kama	C 45 k
5	Üst mil	AISI 304, AISI 316, AISI 420
6	Ara mil	AISI 304, AISI 316, AISI 420
7	Alt mil	AISI 304, AISI 316, AISI 420
8	Pul	St-37, A-2
9	Somun	6.8, A-2
10	Burç	SB (Karbon Çelik + PTFE)
11	O-ring	EPDM, NBR
12	Üst kapak	C 45
13	Alt kapak	C 45
14	Civata	8.8, A-2
15	Kama	C 45 k



1140 KULAKLI TİP KELEBEK VANA

1140 Lug tip kulak delikleri dişli kelebek vana her türlü genel uygulamada kullanıldığı gibi hat sonlarında tapa ve boşaltma amaçlı da kullanılabilir. Tip 1120 wafer kelebek vana dan farklı olarak dişli kulakları ile hat flanşına bağlanma veya vana dan sonraki hattı sökme kolaylıkları sağlar.

Astetik Vana Tipi: 1140

Vana Tipi : Lug tip (Dişli) Kelebek Vana

DN/ANSI : DN 40 - DN 800 1 1/2" - 32"

Çalışma Basıncı: PN 6, PN 10

Flanş Bağlantısı: PN 6, PN 10, PN 16, PN 25, ANSI CL 150

Kafa Flanşı : ISO 5211

Etiketleme : EN 19

Normu : EN 558-1/20

Test Standardı : EN 12266-1

Diğer ölçü ve basınç sınıfları için firmamızı arayınız.

SMS Sanayi Malzemeleri Üretim ve Satış A.Ş.

HEAD OFFICE Bostancı Yolu Cad. Kuru Sok. No:16 Y. Dudullu, 34776 Ümraniye İstanbul - TURKEY

FACTORY İMES O.S.B.S Cad. No:5 Çerkesli - Dilovası KOCAELİ - TURKEY

[f/SMSTORK](https://www.facebook.com/SMSTORK) [in/sms-tork](https://www.linkedin.com/company/sms-tork)

www.smstork.com

P +90 216 364 34 05

F +90 216 364 37 57

P +90 262 290 20 20

F +90 262 290 20 21

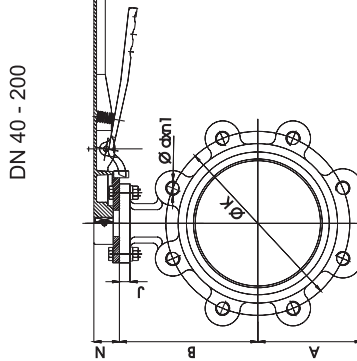
1140 Kulaklı (dişli) kelebek vana ölçü listesi

1140

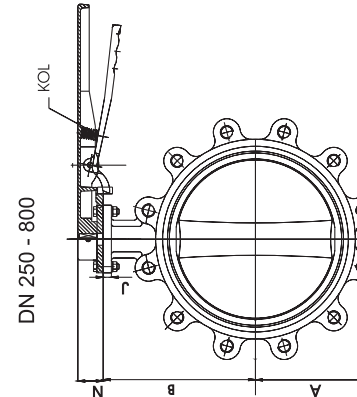
DN 40 - 300

DN 350 - 800

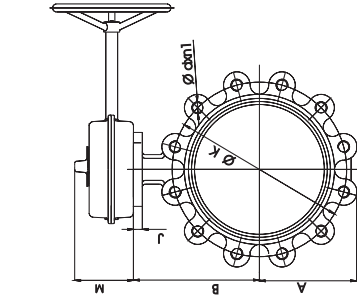
DN 40 - 200



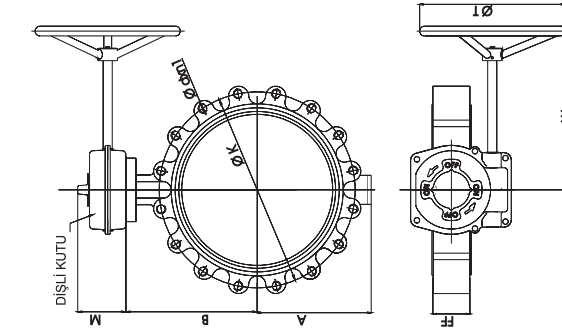
DN 250 - 800



DN 40 - 200



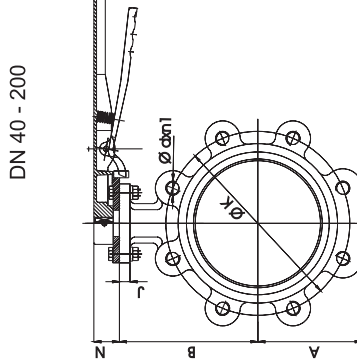
DN 250 - 800



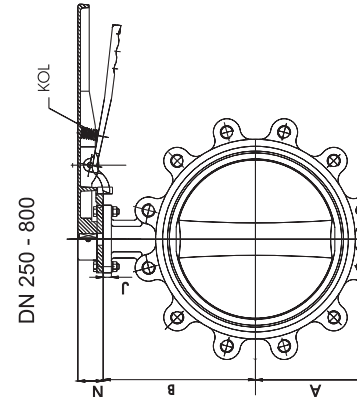
DN 40 - 300

DN 350 - 800

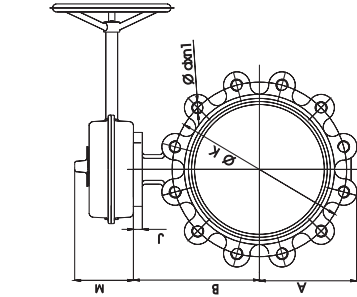
DN 40 - 200



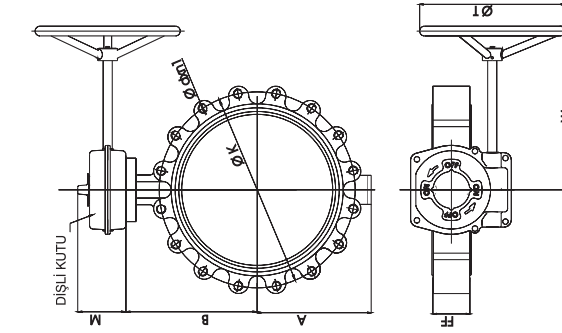
DN 250 - 800



DN 40 - 200



DN 250 - 800



A	B	FF	Ø H	J	M	N	U	W	Ø T	F	Ø d5xn	Ø d7	L	Ø d3	PN 10		PN 16		MİL ÇIKIŞLI Ağırlık (kg)	KOL Ağırlık (kg)	DİŞLİ KUTU		PN 10 Ağırlık (kg)	PN 16 Ağırlık (kg)	
															Ø K	Ø d	n1	Ø K			Ø d	n1			Tip
61	96	40	118	13	50	37	220	159	200	05	7x4	9	20	50	110	M 16	4	110	M 16	4	3.5	92-150	AST-20	2,900	2,900
67	108	43	130	13	50	37	220	159	200	05	7x4	9	20	50	125	M 16	4	125	M 16	4	4.0	92-150	AST-20	2,900	2,900
75	127	46	154	13	50	37	220	159	200	07	9x4	11	20	70	145	M 16	4	145	M 16	4	5.0	92-150	AST-20	2,900	2,900
96	132	46	188	14	50	37	260	159	200	07	9x4	14	20	70	160	M 16	8	160	M 16	8	6.0	92-200	AST-20	2,900	2,900
111	155	52	218	14	50	37	260	159	200	07	9x4	14	20	70	180	M 16	8	180	M 16	8	9.0	92-200	AST-20	2,900	2,900
123	158	56	234	14	50	37	260	159	200	07	9x4	14	20	70	210	M 16	8	210	M 16	8	11.0	92-200	AST-20	2,900	2,900
134	185	56	268	14	50	37	350	159	200	07	9x4	17	22	70	240	M 20	8	240	M 20	8	12.0	92-300	AST-20	2,900	2,900
164	213	60	317	15	50	37	350	159	200	07	9x4	17	22	70	295	M 20	8	295	M 20	12	20.0	92-300	AST-20	2,900	2,900
202	245	68	393	15	75	47	400	238	260	10	11x4	22	32	102	350	M 20	12	355	M 24	12	30.0	92-400	AST-20	2,900	2,900
239	282	77	446	15	75	47	400	238	260	10	11x4	27	32	102	400	M 20	12	410	M 24	12	40.0	92-400	AST-20	2,900	2,900
300	318	78/92	513	28	102	-	-	315	400	14	17.5x4	Ø 36	75	140	460	M 20	16	470	M 24	16	66.0	-	AST-40	8,220	8,220
326	362	102	570	28	102	-	-	315	400	14	17.5x4	Ø 36	75	140	515	M 24	16	525	M 27	16	81.0	-	AST-40	12,240	12,240
364	410	114	632	26	102	-	-	315	400	16	22x4	Ø 45	92	165	565	M 24	20	585	M 27	20	111.0	-	AST-60	17,900	17,900
408	435	127	667	26	102	-	-	315	550	16	22x4	Ø 45	92	165	620	M 24	20	650	M 30	20	148.0	-	AST-60	32,660	32,660
482	519	154	768	26	102	-	-	315	600	16	22x4	Ø 60	92	165	725	M 27	20	770	M 33	20	225.0	-	AST-80	45,000	45,000
543	548	165	900	30	135	-	-	414	700	25	18x8	Ø 68	118	254	840	M 27	24	840	M 33	24	323	-	AB1950NHR	70,000	70,000
587	587	180/190	1016	30	135	-	-	414	800	25	18x8	Ø 80	118	254	950	M 30	24	950	M 36	24	413	-	AB6800NLT/SP4	70,000	70,000