

Elektrik Aktüatörler

TREAE60 Elektrik Aktüatörü Standart Özellikleri

Genel Özellikler

- Küresel vana, kelebek vana ve damperlerin kontrolü için tasarlanmıştır.
- Ekonomik yapı
- 60 Nm tork değeri
- O-ring yapısı ile su ve toza karşı yalıtım IP65
- ISO5211 standardı ve kolay montaj
- El kontrol ünitesi
- Standart 2 adet çıkış sınır şalteri
- Vana pozisyon göstergesi
- Uzun ömür

Opsiyonel Özellikler

- TREAE40 için 100-240 V AC yada 24 V DC/AC kullanılabilir.

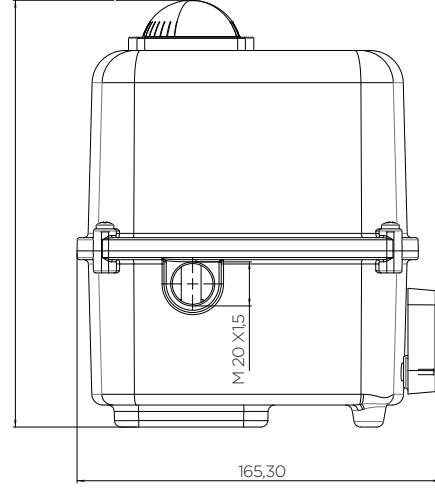
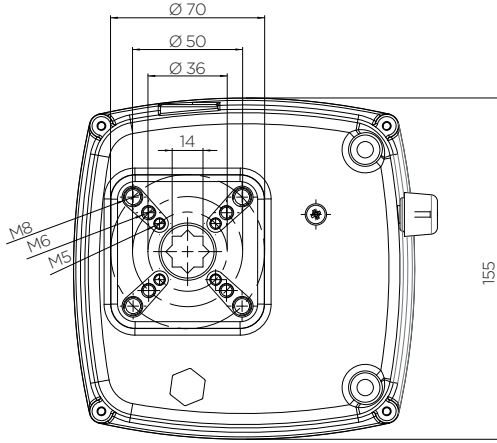
On-Off Elektrikli Aktüatör

Gövde	: Plastik enjeksiyon
Tork Çıkış Değeri	: 60 Nm
Gövde Koruma Sınıfı	: IP65
El Kontrol Ünitesi	: Aktüatör gövdesi yanındadır ve kapama / açma yapılır.
Besleme Voltajı	: 100-240 V AC yada 24 V DC/AC
Açma Kapama Zamanı	: 14 sn
Motor	: Reversible DC Motor, çift yöne dönebilir.
Limit Switchler	: 2x Açma/Kapama SPDT, Max 250VAC 5A
Yardımcı Limit Switchler	: 2x Açma/Kapama SPDT, Max 250VAC 5A
Ortam Sıcaklığı	: -20 °C ... 60 °C
Kablo Bağlantı Girişi	: M20x1.5 Rakor
Vana Bağlantı Flanşı	: ISO5211 standart F03/F05/F07

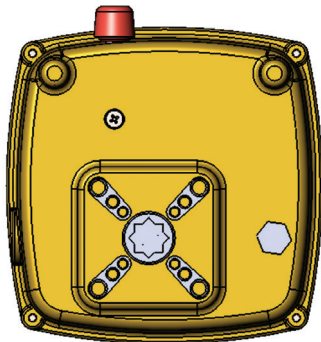
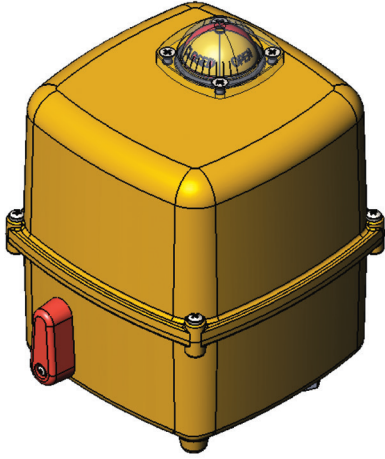


Elektrik Aktüatörler

Ölçüler



Ürün ve Parça Resimleri



Pozisyon Göstergesi

